



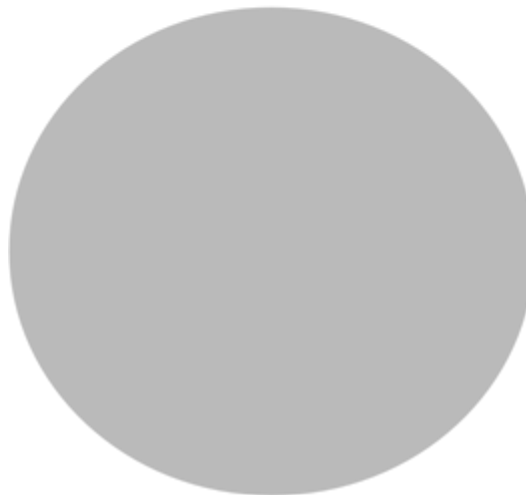
ROTONDES

BLACKBOX

FICHE TECHNIQUE

TECHNICAL RIDER

Janvier 2024



1 INFORMATIONS GENERALES

PRODUCTIONS INFO

Capacité

Assis (avec gradin) : 80
Debout (sans gradin) : 200

Dimensions

Salle : 12m x 10m
Scène : 10m x 6m
Hauteur sous grill : 4,7m

Loges

La salle dispose de 2 loges individuelles comportant électricité, chauffage, un accès Wifi ainsi qu'un accès commun aux sanitaires (WC, douche)
Les loges sont non-fumeurs

Capacity

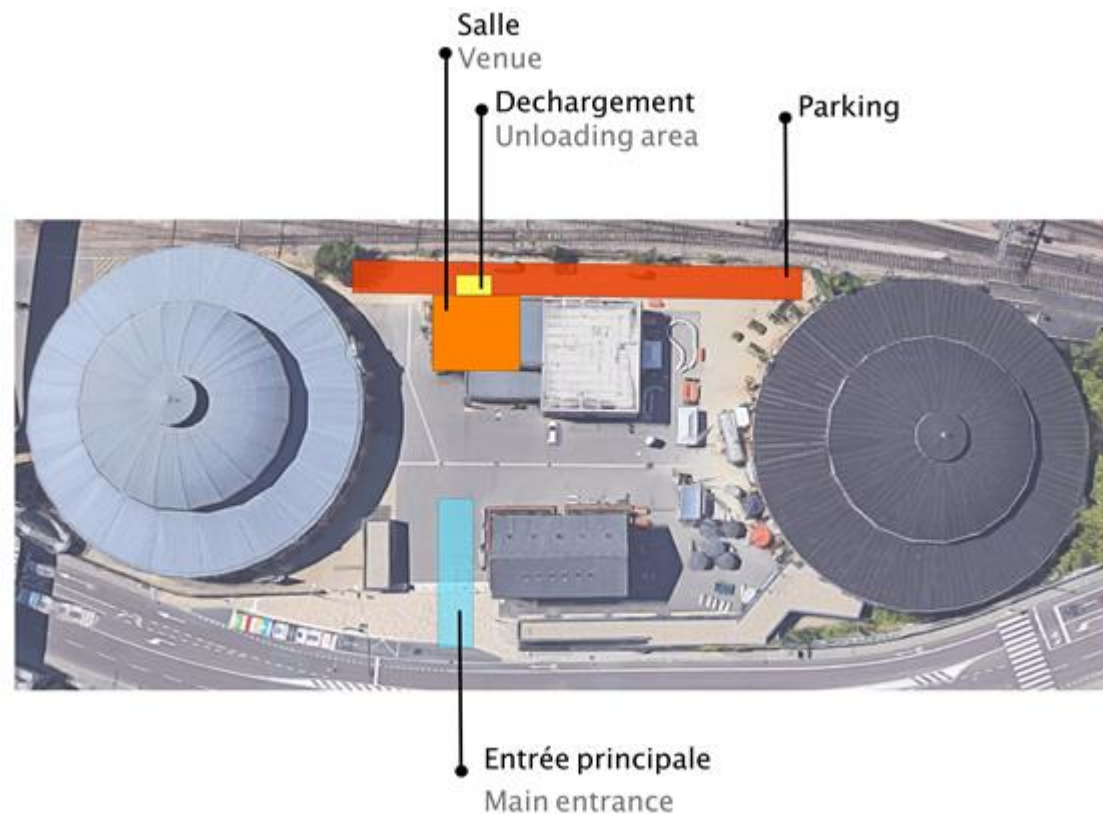
Seated (with bleacher) : 80
Standing (without bleacher) : 200

Dimensions

Venue : 12m x 10m
Stage : 10 x 6m
Height under grid : 4,7m

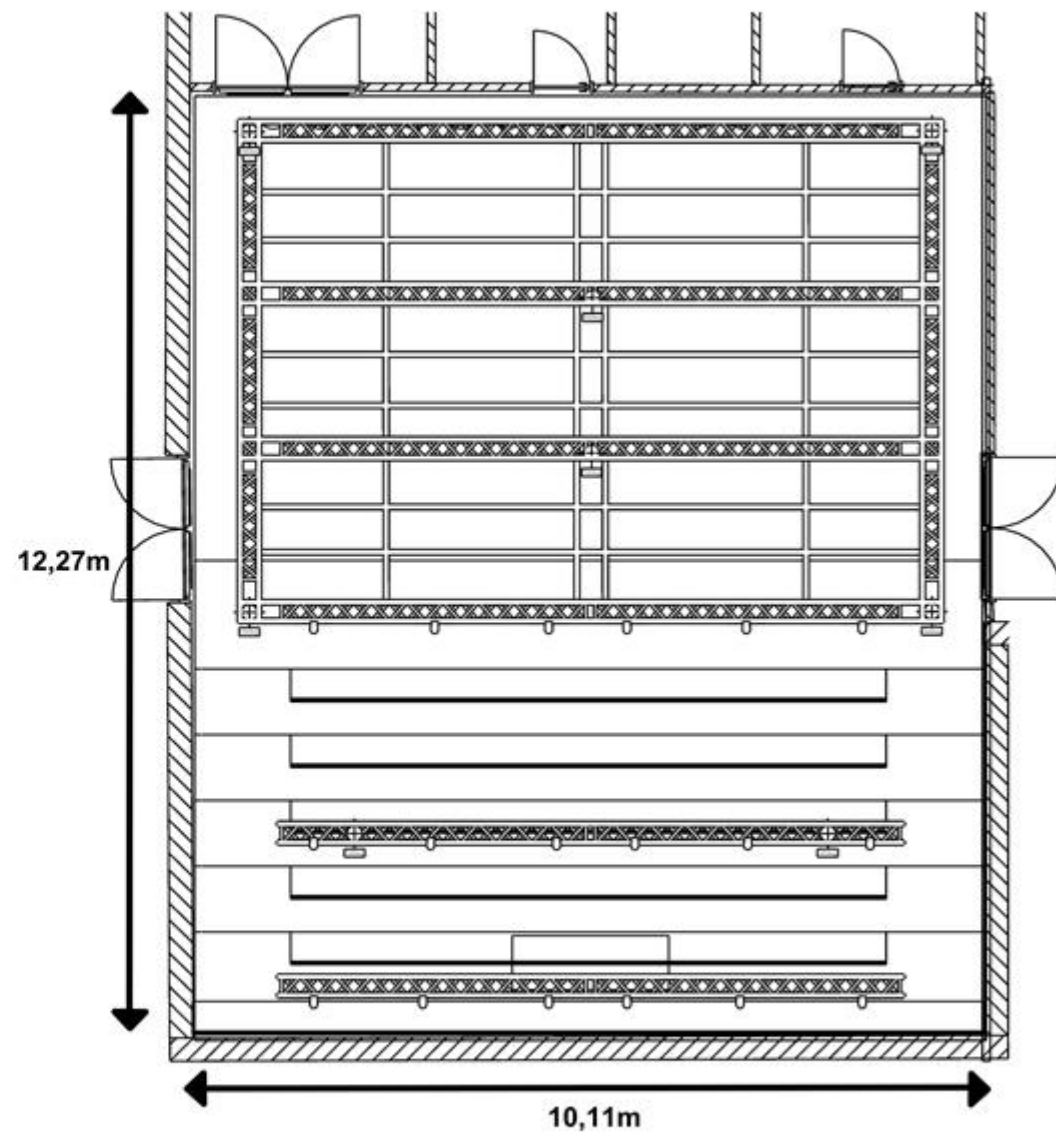
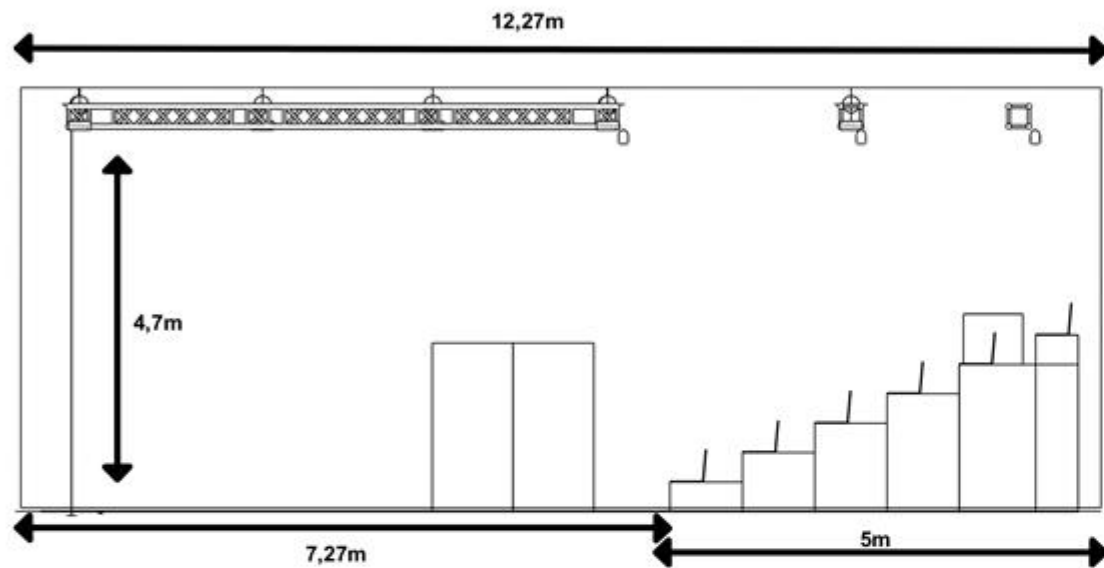
Dressing rooms

The venue has 2 individual dressing rooms with electricity, heating, Wi-Fi access and shared access to the sanitary facilities (WC, shower)
Dressing rooms are non-smoking



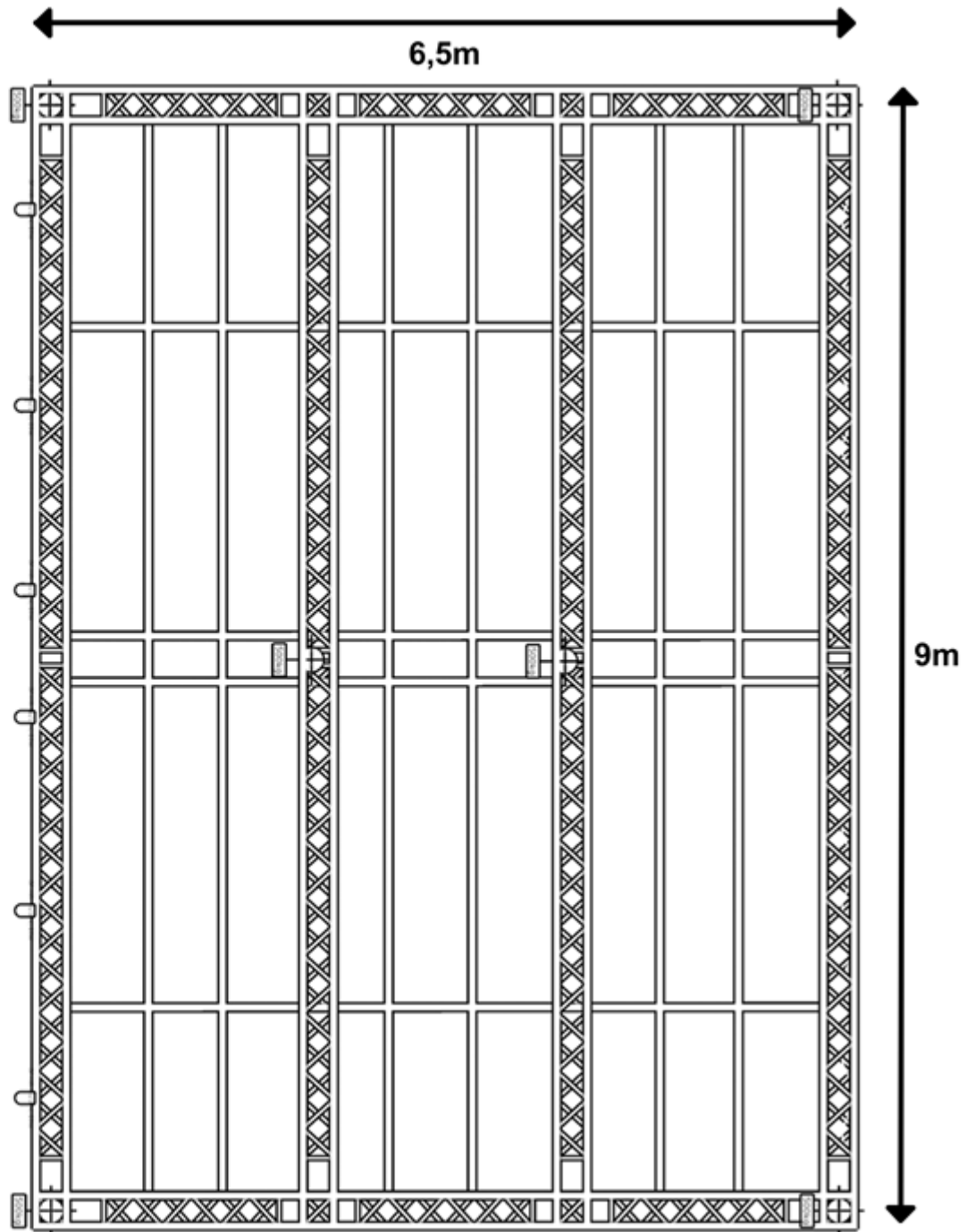
ADRESSE / ADDRESS
4 place des Rotondes
L-2448 Luxembourg

2 PLAN DE SCENE ET SALLE STAGE AND VENUE PLOT





8m



6,5m

9m

3 SON SOUND

SYSTEME DE DIFFUSION / PA SYSTEM

2x D&B T10 + 2 Q-sub

CONSOLE FACE / FOH DESK

Yamaha QL1

16 in / 8 out

RETOURS / MONITORS

4x D&B E8

MICROS / MICS

2x SM58 2x SM57 1x AKG SE 300B (capsule CK91)

1x Sennheiser EW100 G2

4x DI Artcessories Xdirect 1x DI Klarktechnik DN200

1x DI DAP Passive

Mics stands : 4x grands / tall booms
4x petits / small booms

FOH-stage : 1 multipaire analogique 48 paires / analog snake 48 in

FOH amp : D&B D20

Retours amp / monitors amp : 2x D&B D6

4 LUMIERES LIGHTS

PROJECTEURS / THEATER LIGHTS

20x Pars 64
12x découpes / profiles ETC s4 (25° - 50°)
12x découpes / profiles ETC s4 jr (25° - 50°)
10x PC / convex spotlights Robert Juliat 310 HPC
6x Fresnels Selecon Rama 1200w
5x PC / convex spotlights Aria 1000w
10x PC / convex spotlights ADB 500w
8x pincspots
5x LED ADJ Dotz Par

Veuillez nous consulter pour la disponibilité des gélamines

Please consult us for filters availability

ACCESSOIRES / ACCESSORIES

Platines pour projecteurs / floor brackets for lights
2x Manfrotto 270 BSU

CONTRÔLE ET DISTRIBUTION / HARDWARE AND DESK

48 circuits gradués / dimmer channels 2,4kw
4 lignes DMX

ETC Congo kid (512 canaux / channels)

Lumière de salle / House light: 18x pars16

ELECTRICITE / POWER

2x 16a tri
Les branchement 16A mono sont en schuko / all 16A plugs are in SHUKO

VIDEO

Projecteur / Beamer : Panasonic PT-EZ770 WUXGA
Lentille / Lens : DLP Projector zoom Len TKGF0160-1
Ecran motorisé / motorised screen 4m x 3m

Attention

il est nécessaire d'avertir un technicien de la salle avant toute utilisation d'une machine à brouillard, fumée ou pyrotechnie.

Warning

it is necessary to notify a home technician before using a hazer, smoke or pyrotechnic machine.

5 CONTACTS

CONTACTS

Responsable Technique et logistique / Technical and logistics manager

Nico Tremblay

nico.tremblay@rotondes.lu

+352 26 62 20 64

Régisseurs technique / Technical manager

Yann Gelezuinas

yann.gelezuinas@rotondes.lu

+352 26 62 20 65

Noah Fohl

noah.fohl@rotondes.lu

+352 26 62 20 67

Ingénieur son / Sound engineer

Leo Thiebaut

leo.thiebaut@rotondes.lu

Assistants technique / Technical assistants

Elric Vanpouille

elric.vanpouille@rotondes.lu

Vincent Orianne

vincent.orianne@rotondes.lu

Lola Zeni

lola.zeni@rotondes.lu